

Schémas de pose des bandes BFL- Mastix pour le dossier technique A01

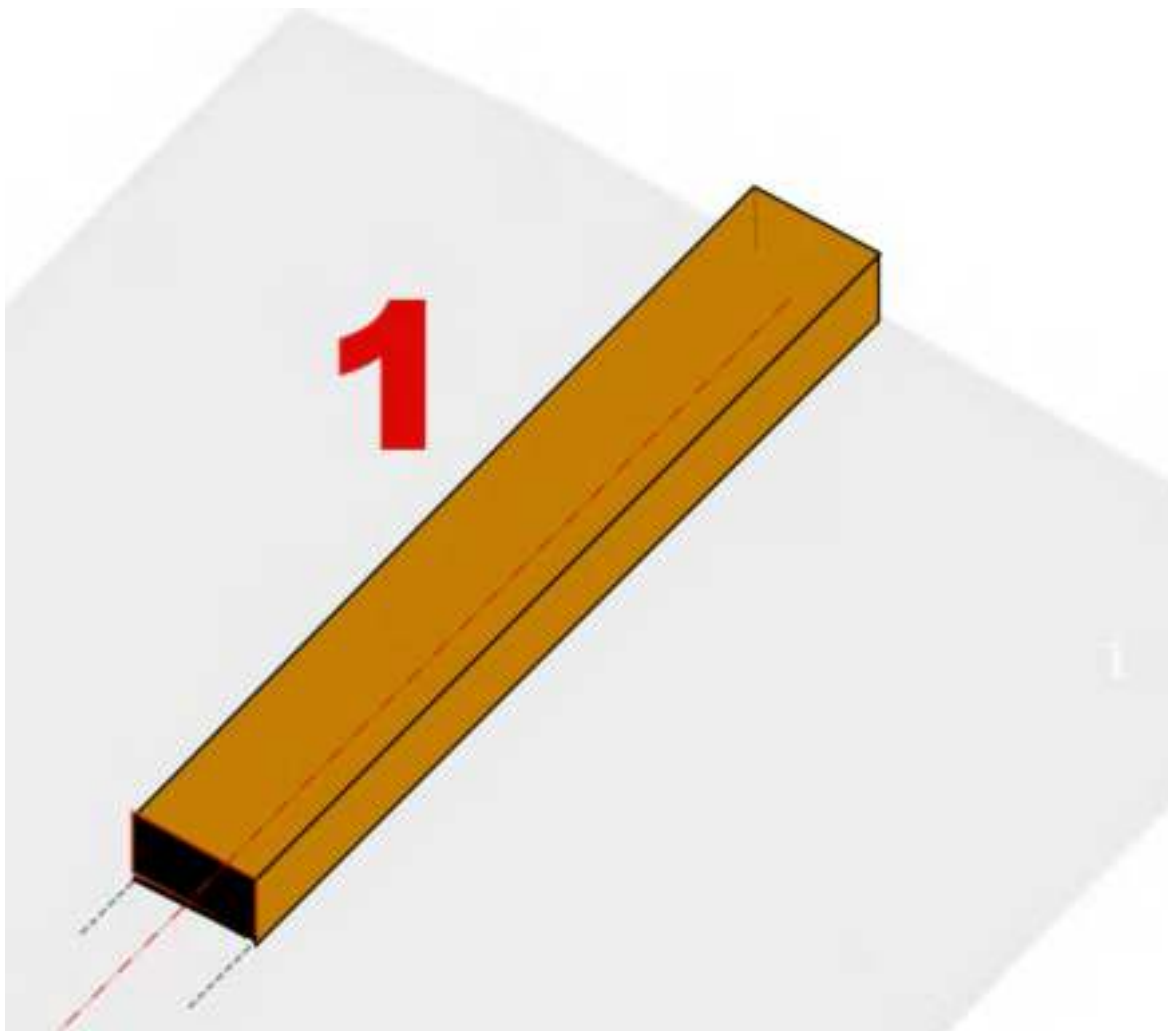
www.mastix.ch

Etape 1

Pose des bandes type R sur le béton de propreté d'un nouveau radier.

Les bandes sont collées avec la colle Mastix MS-Polymer à
l'axe de la reprise de bétonnage.

Choix de la bande : Catalogue 2019 page 6



Le système Mastix est simple à l'emploi et naturellement compatible avec le béton
et les ouvrages en béton.

© mastix sa 2019 /JM/ 0319 certifié ISO 9001/2015

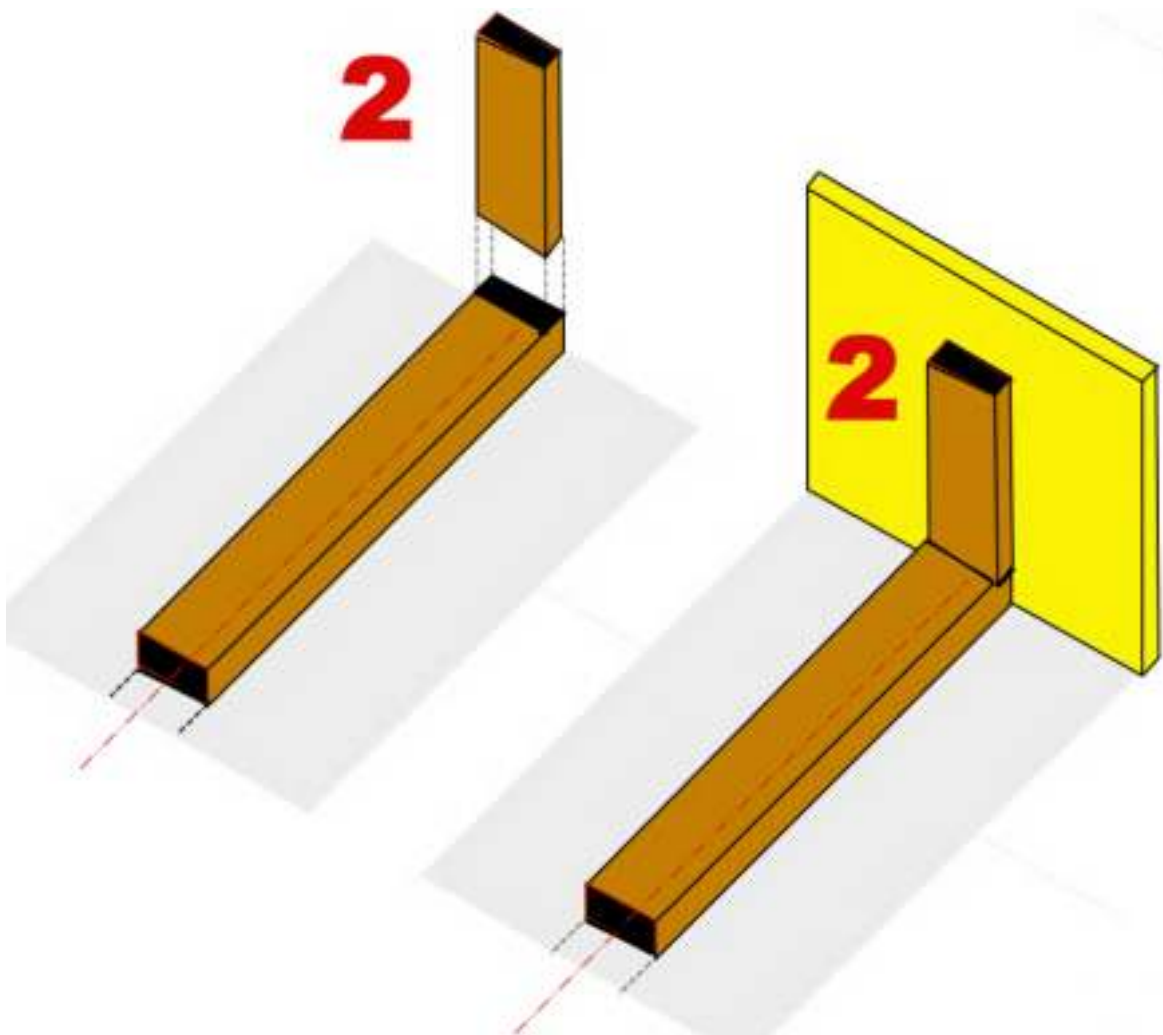
Schémas de pose des bandes BFL- Mastix pour le dossier technique A01

www.mastix.ch

Etape 2

Pose d'une bande type R verticalement
contre le coffrage du radier.

Choix de la bande : Catalogue Mastix page 6



Le système Mastix est simple à l'emploi et naturellement compatible avec le béton
et les ouvrages en béton.

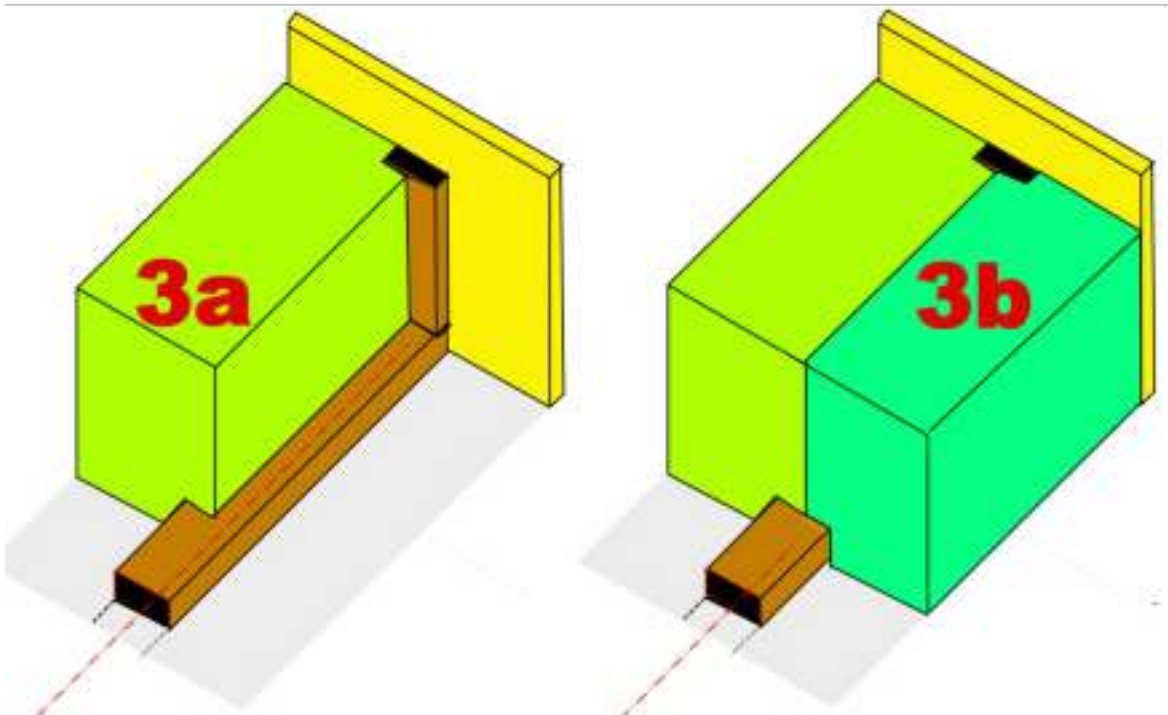
© mastix sa 2019 /JM/ 0319 certifié ISO 9001/2015

Schémas de pose des bandes BFL- Mastix pour le dossier technique A01

www.mastix.ch

Etape 3

Bétonnage des étapes 3a et 3b du radier



Le système Mastix est simple à l'emploi et naturellement compatible avec le béton
et les ouvrages en béton.

© mastix sa 2019 /JM/ 0319 certifié ISO 9001/2015

Schémas de pose des bandes BFL- Mastix pour le dossier technique A01

www.mastix.ch

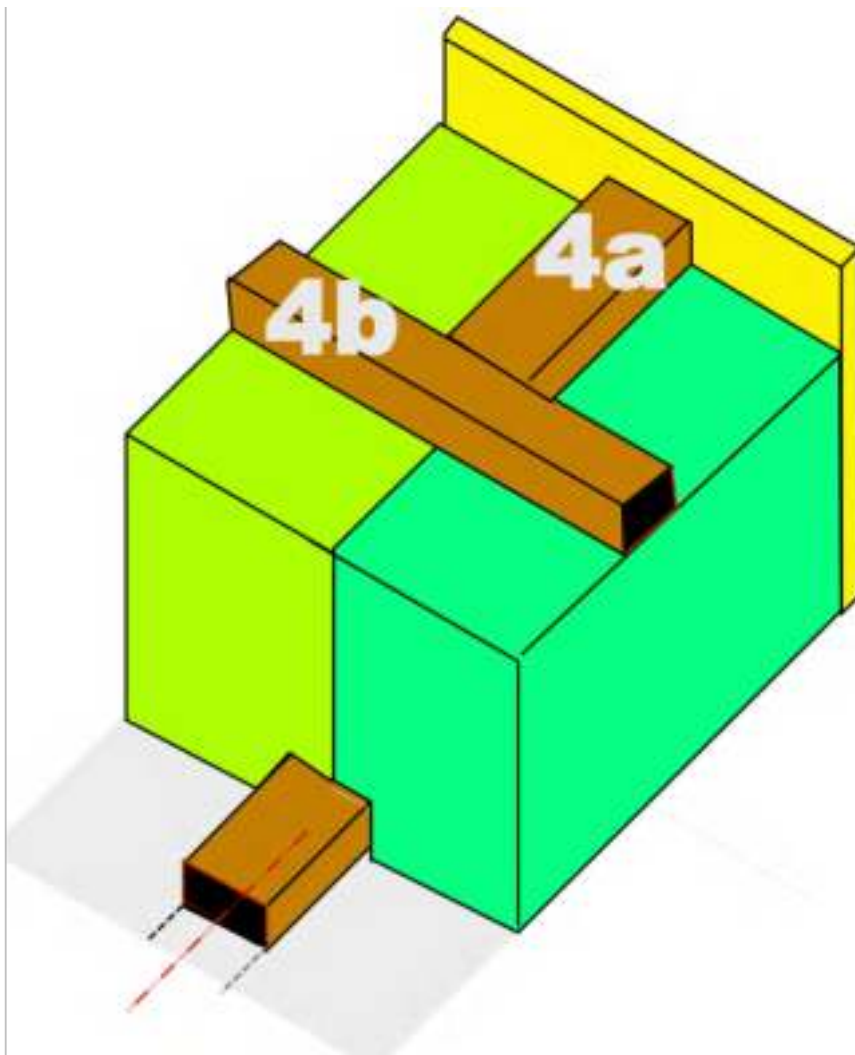
Etape 4

Pose des bandes type R

4a.- Bandes type R collées avec la colle Mastix MS-Polymer

4b.- Bandes type R collées avec la colle Mastix MS-Polymer à l'axe du mur pour l'étanchéité radier/murs

Choix de la bande : Catalogue Mastix page 7

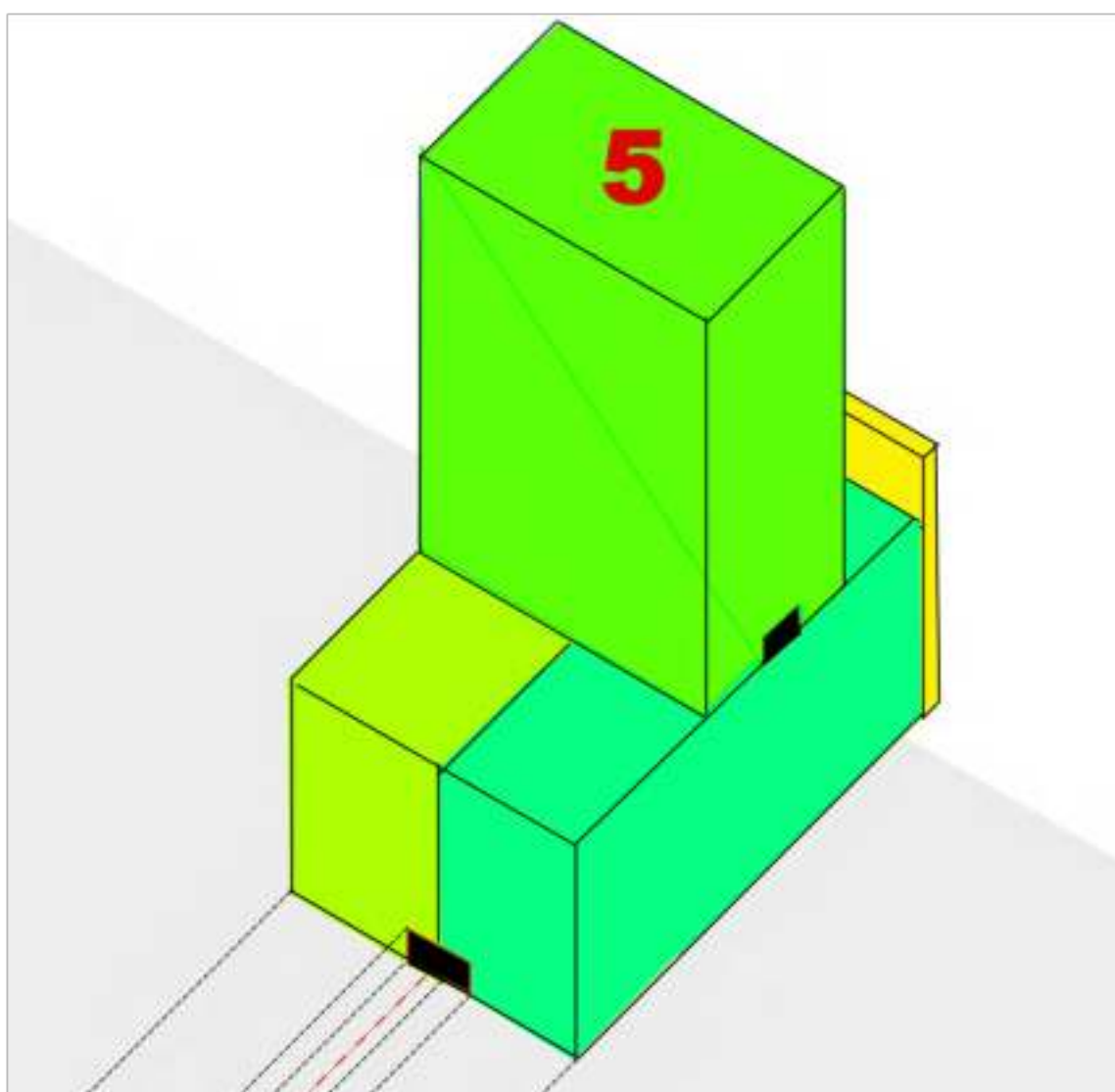


Le système Mastix est simple à l'emploi et naturellement compatible avec le béton et les ouvrages en béton.

Schémas de pose des bandes BFL- Mastix
pour le dossier technique A01
www.mastix.ch

Etape 5

Bétonnage des murs

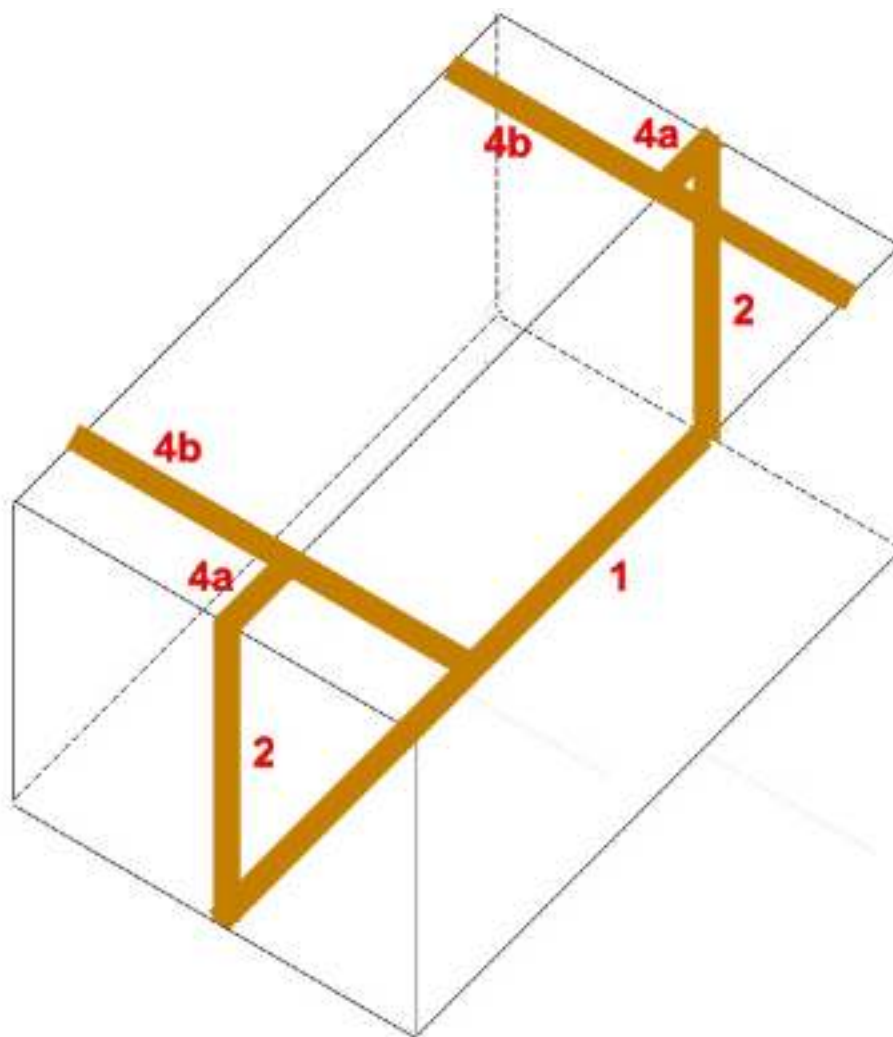


Le système Mastix est simple à l'emploi et naturellement compatible avec le béton
et les ouvrages en béton.

© mastix sa 2019 /JM/ 0319 certifié ISO 9001/2015

Schémas de pose des bandes BFL- Mastix
pour le dossier technique A01
www.mastix.ch

La barrière constituée par les bandes BFL- Mastix présente une surface minérale, rugueuse et poreuse qui assure un accrochage étanche et durable au béton.



Le système Mastix est simple à l'emploi et naturellement compatible avec le béton et les ouvrages en béton.

© mastix sa 2019 /JM/ 0319 certifié ISO 9001/2015

Schémas de pose des bandes BFL- Mastix
pour le dossier technique A01

www.mastix.ch

La liaison

**des bandes BFL-Mastix avec le béton est
cohérente, car elle associe des matériaux
de même nature**



Le système Mastix est simple à l'emploi et naturellement compatible avec le béton
et les ouvrages en béton.

© mastix sa 2019 /JM/ 0319 certifié ISO 9001/2015