

Radier/Radier - Radier/Murs

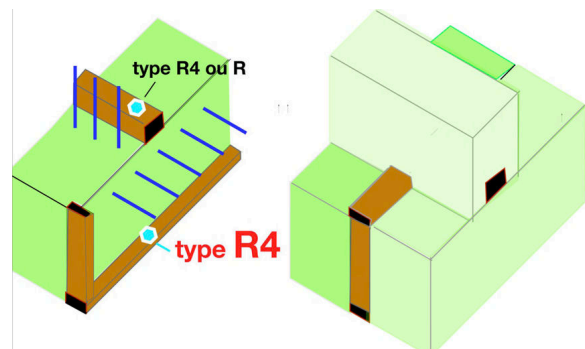
Dossier A01

Etanchéité des joints de travail

Avec armatures de liaison

- Radier/Radier
 Bandes type R4

- Radier/Murs
 Avec bandes type R4 ou R



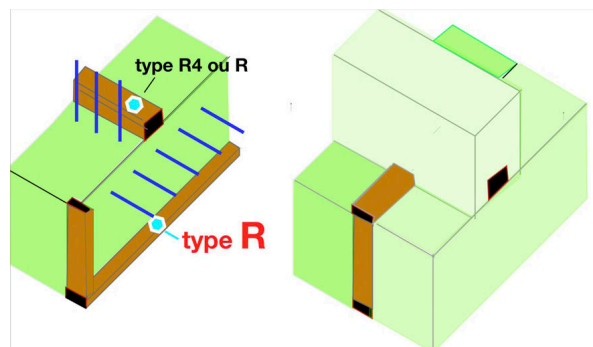
Dossier A01

Etanchéité des joints de travail

Avec armatures de liaison

- Radier/Radier
 Bandes type R

- Radier/Murs
 Avec bandes type R4 ou R



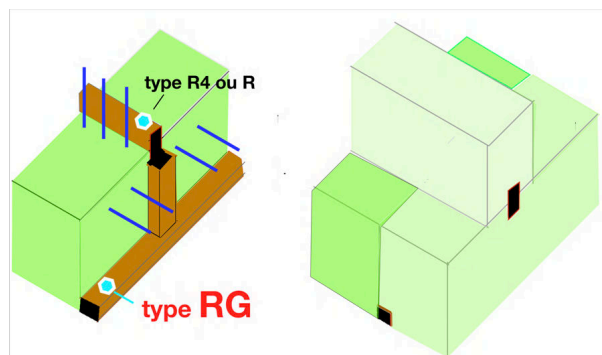
Dossier A02

Etanchéité des joints de travail

Avec armatures de liaison

- Radier/Radier
 Bandes type RG

- Radier/Murs
 Avec bandes type R4 ou R



Le système Mastix est simple à l'emploi et naturellement compatible avec le béton
 et les ouvrages en béton.

Répertoire des dossiers techniques du système Mastix

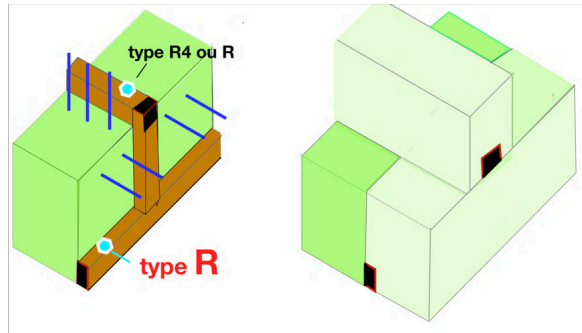
www.mastix.ch

Dossier A02

Etanchéité des joints de travail
Avec armatures de liaison

- Radier/Radier
Bandes type R

- Radier/Murs
Avec bandes type R4 ou R



Radier existant/Nouveau Radier - Radier/Murs

Dossier B01

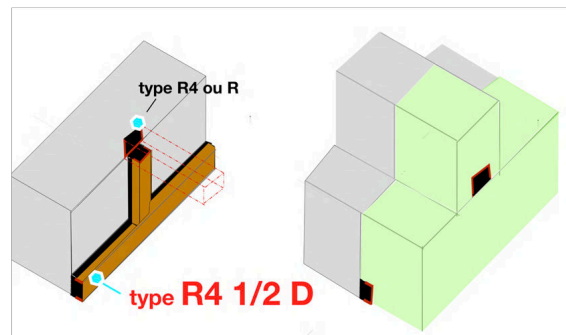
Etanchéité des joints de retrait dans le radier
Sans armature de liaison

- Radier existant/Nouveau radier
Bandes type R4 1/2 D

Etanchéité des joints de travail entre le radier
et les murs

Avec armatures de liaison

- Radier/Murs
Avec bandes type R4 ou R



Dossier B02

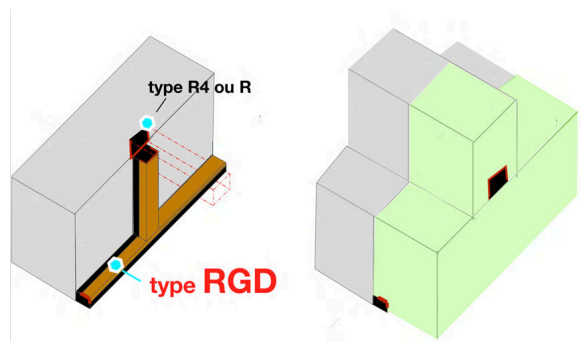
Etanchéité des joints de retrait dans le radier
Sans armature de liaison

- Radier existant/Nouveau radier
Bandes type RGD

Etanchéité des joints de travail entre le radier
et les murs

Avec armatures de liaison

- Radier/Murs
Avec bandes type R4 ou R



Le système Mastix est simple à l'emploi et naturellement compatible avec le béton
et les ouvrages en béton.

© mastix sa 2018 /JM/ 0818 certifié ISO 9001/2015

Mur/Mur- Radier/Murs

Dossier A21

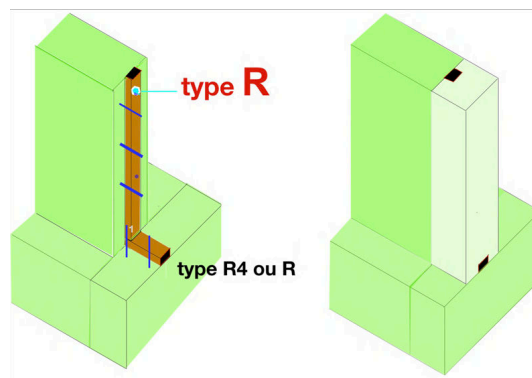
Etanchéité des joints de travail
Avec armatures de liaison

- Mur/Mur

Bandes type R

- Radier/Murs

Avec bandes type R4 ou R



Dossier A23

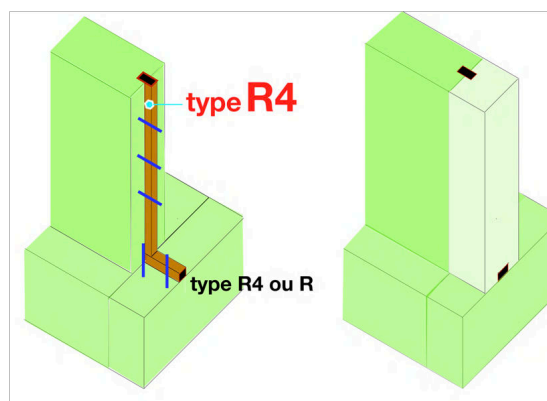
Etanchéité des joints de travail
Avec armatures de liaison

- Mur/Mur

Bandes type R4

- Radier/Murs

Avec bandes type R4 ou R



Dossier B23

Etanchéité des joints de retrait entre murs
Sans armature de liaison

- Mur/Mur

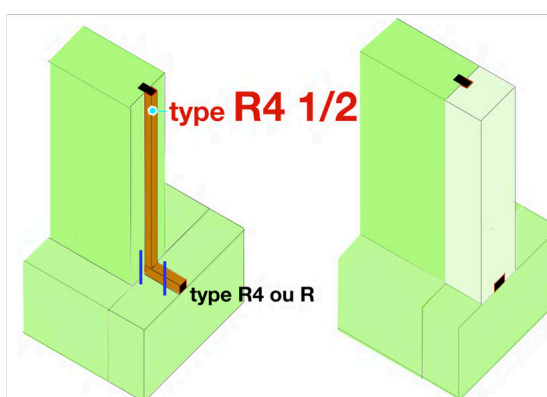
Bandes type R4 1/2

Etanchéité des joints de travail entre le radier
et les murs

Avec armatures de liaison

- Radier/Murs

Avec bandes type R4 ou R



Le système Mastix est simple à l'emploi et naturellement compatible avec le béton
et les ouvrages en béton.

Mur existant/Nouveau mur- Radier/Murs

Dossier B21

Etanchéité des joints de retrait et de travail

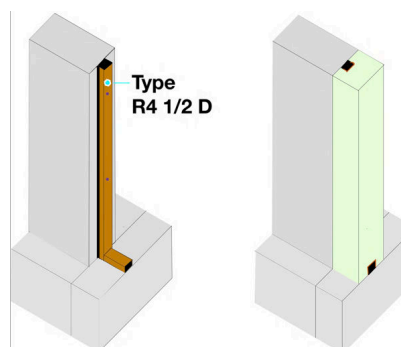
Sans armature de liaison

- Mur existant/Nouveau mur

Bandes type R4 1/2 D

- Radier/Murs

Avec bandes type R4 ou R



Mur démolì/Nouveau mur

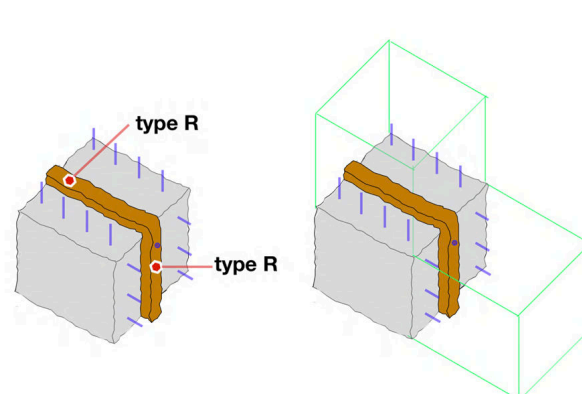
Dossier A22

Etanchéité des joints de travail

Avec armatures de liaison

- Mur démolì/Nouveau mur

Bandes type R



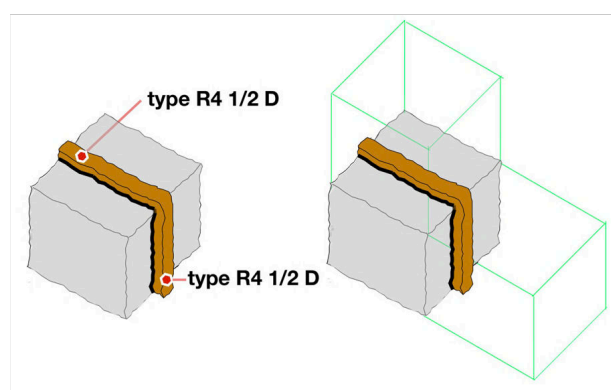
Dossier B22

Etanchéité des joints de retrait

Sans armature de liaison

- Mur démolì/Nouveau mur

Bandes type R4 1/2 D



Le système Mastix est simple à l'emploi et naturellement compatible avec le béton et les ouvrages en béton.